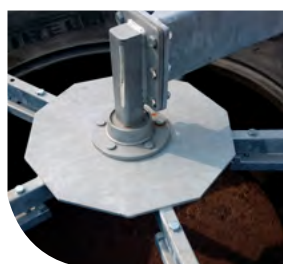


## > REPOUSSE FOURRAGE // ACIER GALVANISE

### • Modèle standard



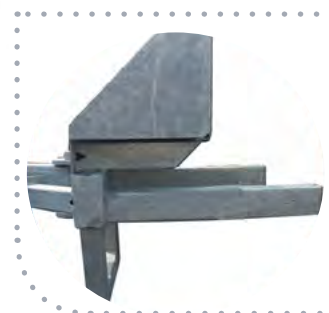
Demi essieu

Dimension du pneu adaptable grâce à un système de pincement de 30 à 38 pouces



Adaptable sur benne multi-services

Béquille



### \* // Caractéristiques //

- Réalisé en tubes de forte épaisseur
- Utilisation mécanique droite ou gauche
- **Vendu sans pneu**

### ◇ // Finition //

- Galvanisé à chaud

### + // Référence //

0092.1100.0000

Repousse fourrage galvanisé attelage bms (sans pneu)

Repousse fourrage galvanisé attelage sur chargeur tracteur pour le type de chargeur