



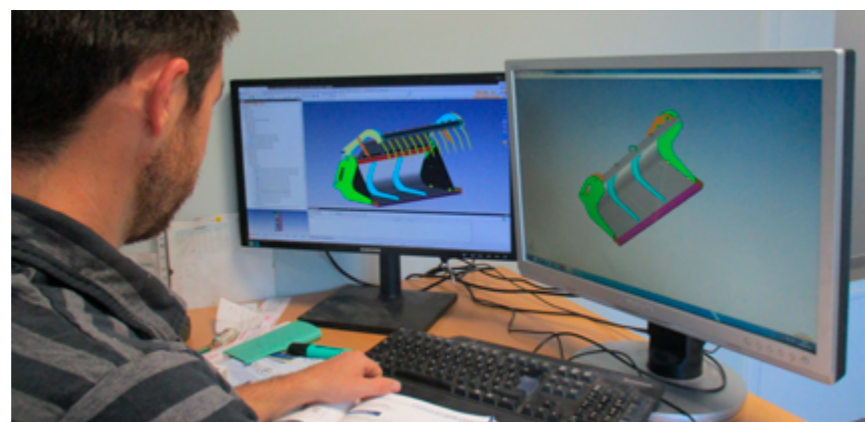
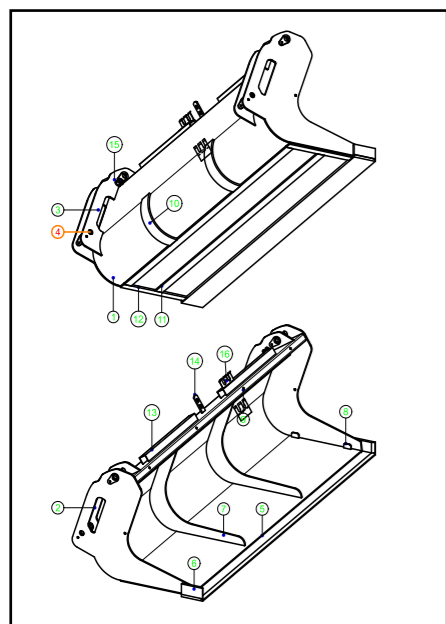
fabrication  
française

# Les Outils de Maintenance

[WWW.LENORMAND-CONSTRUCTEUR.COM](http://WWW.LENORMAND-CONSTRUCTEUR.COM)

## > LES ETAPES DE FABRICATION

### + // Conception au bureau d'études //



### + // Découpe laser et presse plieuse //



### + // Atelier //



### + // Assemblage et soudure //



### + // Galvanisation à chaud //



### + // Traitement peinture //



## > BENNES DE REPRISE

### • STANDARD

#### + // Caractéristiques //

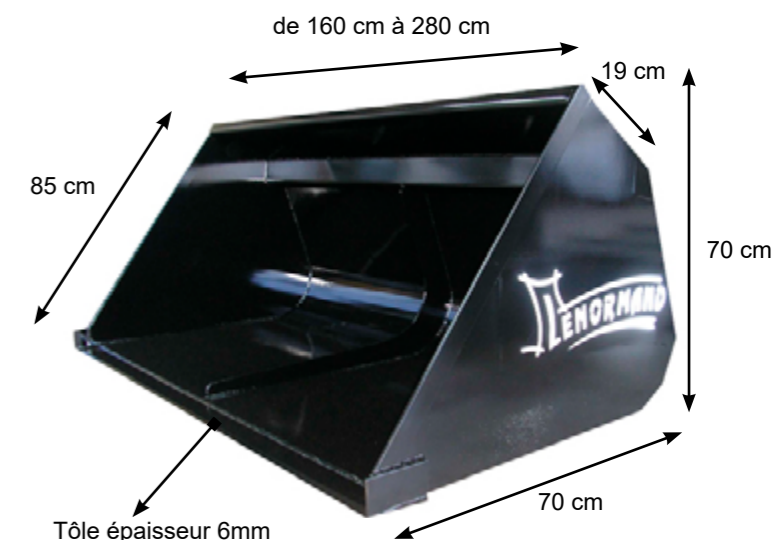
- Fixation sur chargeur ou télescopique
- Tôle 6mm
- Renforts
- Lame d'usure 150x16 dureté 500HB

#### // Références de la gamme //

Référence	Longueur en m	Volume en L	Nombre de renforts
0096.0116.0000	1.60	525	0
0096.0118.0000	1.80	600	1
0096.0120.0000	2.00	660	1
0096.0122.0000	2.20	750	2
0096.0124.0000	2.40	810	2
0096.0126.0000	2.60	2	
0096.0128.0000	2.80	2	

#### + // Finition //

- Peinture : dégraissage, apprêt et laque polyuréthane noire



### • GRANDE CAPACITE

#### + // Caractéristiques //

- Fixation sur chargeur ou télescopique
- Tôle 6mm
- Renforts
- Lame d'usure 150x16 dureté 500HB

#### + // Finition //

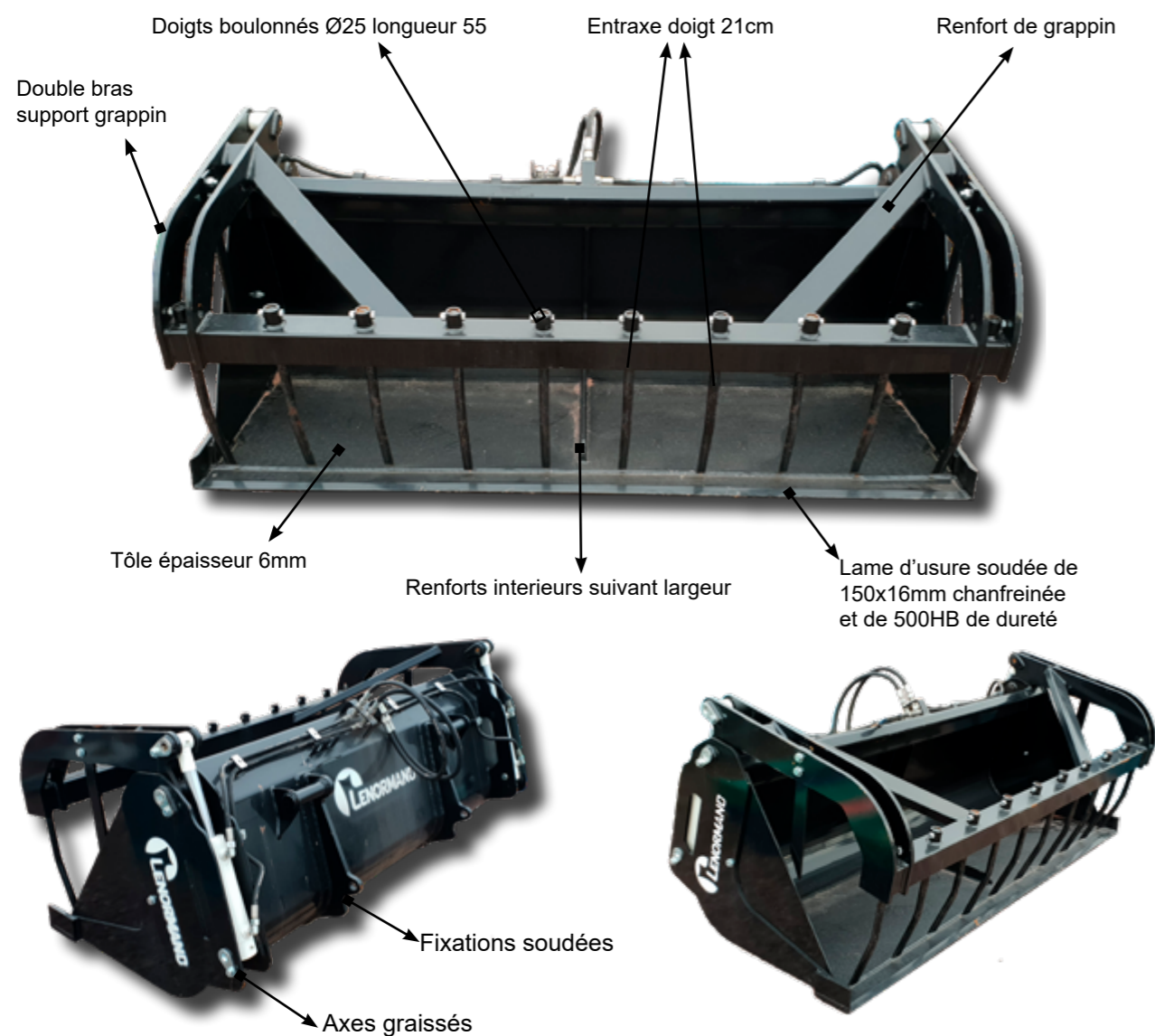
- Peinture : dégraissage, apprêt et laque polyuréthane noire

#### // Références de la gamme //

Référence	Longueur en m	Volume en L	Nombre de renforts
0096.0220.0000	2.00	1100	2
0096.0222.0000	2.20	1200	2
0096.0224.0000	2.40		
0096.0226.0000	2.60		
0096.0228.0000	2.80		



## > BENNES MULTI-SERVICES



### + // Caractéristiques //

- Vérins surélevés afin d'éviter le contact avec la matière et protégé par 2 tôles oxycoupées

### ◇ // Finition //

- Peinture : dégraissage, apprêt et laque polyuréthane noire

### + // Options //

- Casquette de 1.60m à 2.40m
- Jous latérales (la paire)

### // Références de la gamme //

Référence	Longueur en m	Volume en m3	Nombre de renforts	Poids en kg
0096.0316.0000	1.60	0.70	0	398
0096.0318.0000	1.80	0.78	1	435
0096.0320.0000	2.00	0.91	1	657
0096.0322.0000	2.20	0.96	2	503
0096.0324.0000	2.40	1.06	2	533
0096.0326.0000	2.60			
0096.0328.0000	2.80			

Photos non contractuelles : modèles susceptibles d'être modifiés pour évolution.

## > FOURCHES A FUMIER

### • SANS Grappin

#### + // Caractéristiques //

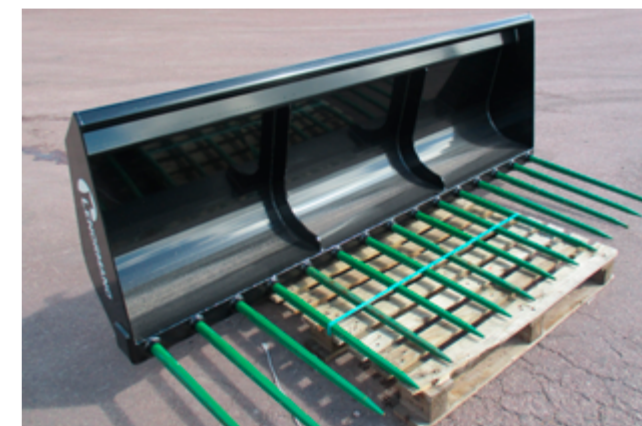
- Réalisée en acier de forte épaisseur
- Doigts Ø35mm longueur 870mm
- Entraxe des doigts 21 cm

#### ◇ // Finition //

- Peinture apprêt + polyuréthane

### // Références de la gamme //

Référence	Longueur en m	Nbre de Doigts
0096.1014.0000	1.40	7
0096.1016.0000	1.60	8
0096.1018.0000	1.80	9
0096.1020.0000	2.00	10



### • AVEC Grappin

#### + // Caractéristiques //

- Tôle 8mm
- Doigts de fourche Ø35mm
- Doigts de grappin Ø25mm
- Vérins à l'arrière

#### ◇ // Finition //

- Peinture apprêt + polyuréthane

### // Références de la gamme //

Référence	Longueur en m	Nbre de Doigts
0096.1114.0000	1.40	7
0096.1116.0000	1.60	8
0096.1118.0000	1.80	9
0096.1120.0000	2.00	10



Photos non contractuelles : modèles susceptibles d'être modifiés pour évolution.

## > GROUPEURS DE BALLES

### • 2 Doigts Attelage 3 points galvanisé

#### \* // Caractéristiques //

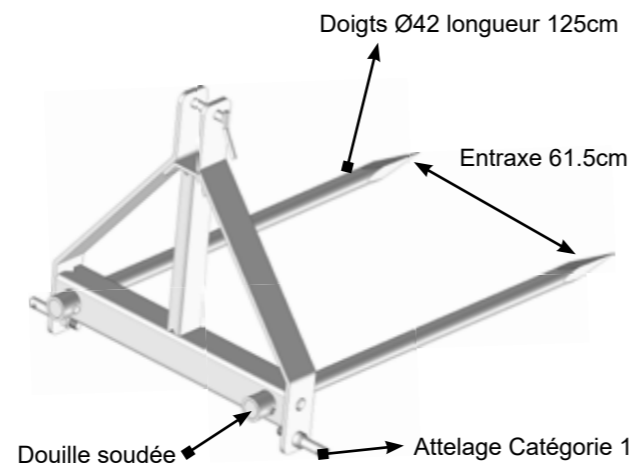
- Réalisé en acier de forte épaisseur

#### ◇ // Finition //

- Finition galvanisation à chaud

#### // Références de la gamme //

Référence	Largeur	Hauteur
0097.0100.0000	74.5 cm	73 cm



### • 2 Doigts Attelage Chargeur Peint

#### \* // Caractéristiques //

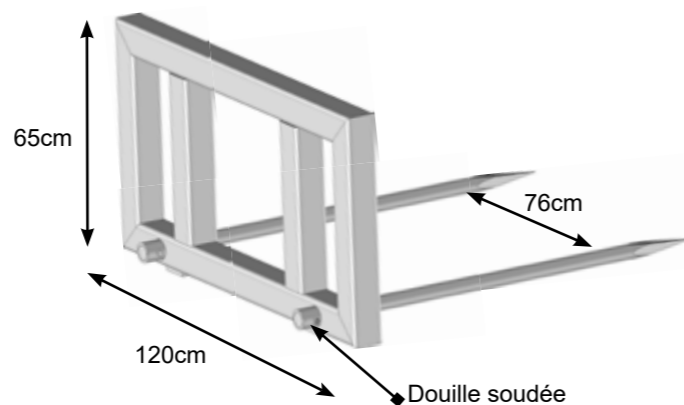
- Réalisé en tube carré épaisseur 6mm

#### ◇ // Finition //

- Finition apprêt + peinture polyuréthane

#### // Références de la gamme //

Référence	Largeur	Hauteur
0097.0200.0000	120 cm	65 cm



### • 4 Doigts Attelage Chargeur Peint

#### \* // Caractéristiques //

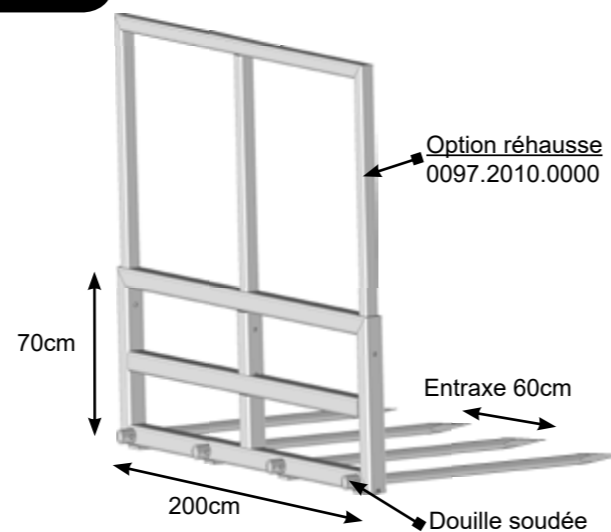
- Réalisé en tube carré épaisseur 6mm

#### ◇ // Finition //

- Finition apprêt + peinture polyuréthane

#### // Références de la gamme //

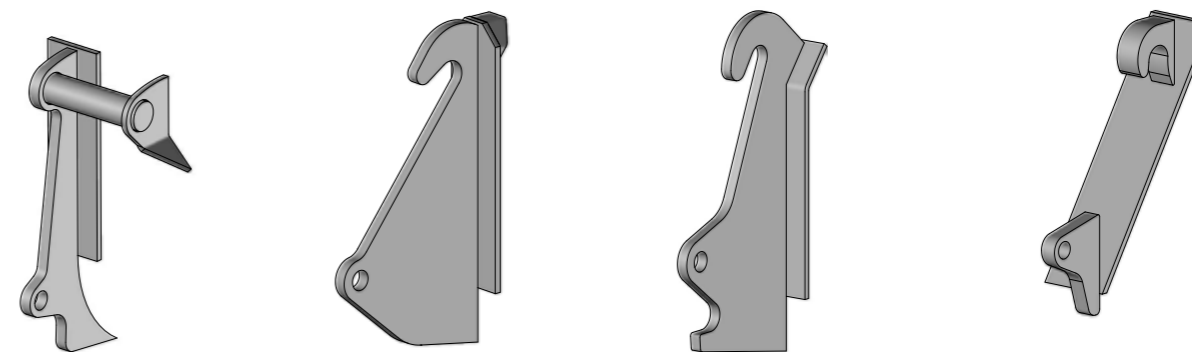
Référence	Largeur	Hauteur
0097.0300.0000	200 cm	70 cm
0097.2010.0000	réhausse	200 cm
		100 cm



Photos non contractuelles : modèles susceptibles d'être modifiés pour évolution.

## > LES FIXATIONS

### • Chargeurs agricoles



Ferrures Mailleux

Ferrures Faucheur Blanc

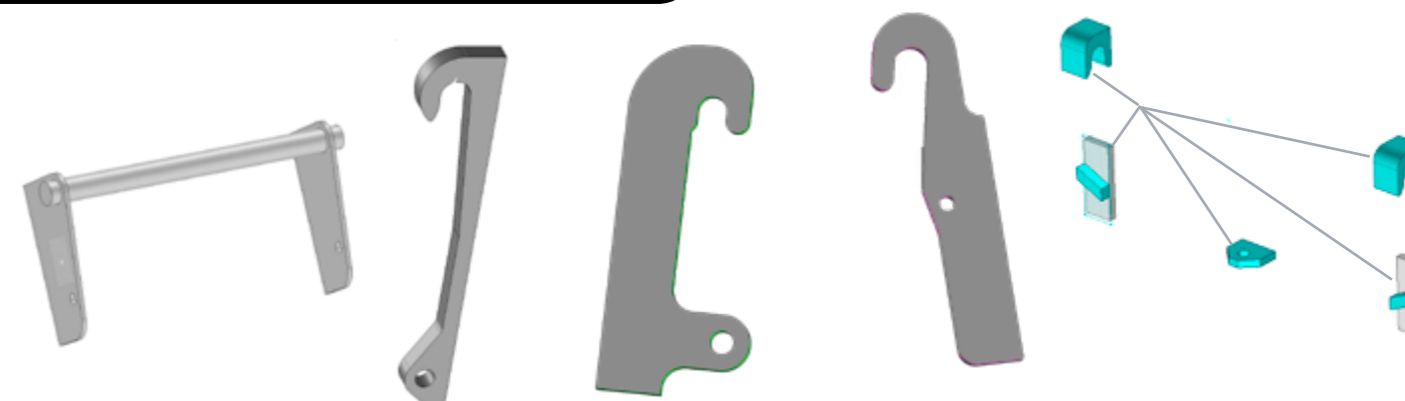
Ferrures Faucheur Gris

Chargeur Agram

Référence	Désignation
0099.0102.1000	Paire de ferrures Mailleux support droit pour groupeur de balles
0099.0102.0000	Paire de ferrures Mailleux support arrondi pour benne et fourche
0099.0103.1000	Paire de ferrures Faucheur blanc
0099.0103.2000	Paire de ferrures Faucheur gris

Référence	Désignation
0099.0101.1000	Agram - euro soudées (la paire) droit pour groupeur de balle
0099.0101.1100	Agram - euro non soudées (la paire)
0099.0101.2000	Agram - euro soudées arrondi pour benne polyvalente

### • Téléscopiques



Attelage Manitou

Attelage JCB

Attelage Caterpillar

Attelage New Holland

Attelage Merlo

Référence	Désignation
0099.0104.1000	Paire de ferrures pour attelage Manitou
0099.0105.1000	Paire de ferrures pour attelage JCB
0099.0106.1000	Paire de ferrures pour attelage Merlo
0099.0107.1000	Paire de ferrures pour attelage New Holland

Référence	Désignation
0099.0108.1000	Paire de ferrures pour attelage Caterpillar
0099.0109.1000	Paire de ferrures pour attelage Deutz
0099.0110.1000	Paire de ferrures pour attelage Claas

Photos non contractuelles : modèles susceptibles d'être modifiés pour évolution.



### SAS Lenormand

68, route de Saint-Lô  
50190 PÉRIERS

T / 02 33 76 58 00  
F / 02 33 76 58 08

contact@lenormand-sas.fr  
lenormand-constructeur.com

*La Société Lenormand est une entreprise familiale située au cœur du bocage normand, à Périers, dans la Manche [ Normandie ]. Elle est spécialisée dans la conception, la fabrication et la vente de matériels agricoles et d'élevages.*

## Retrouvez l'ensemble de nos brochures:

- les plateaux fourragers
- les bétailières
- les contrepoids
- les lames ensilages
- les cultivateurs
- les râteliers
- les auges
- et bien d'autres encore sur notre site internet ...

